

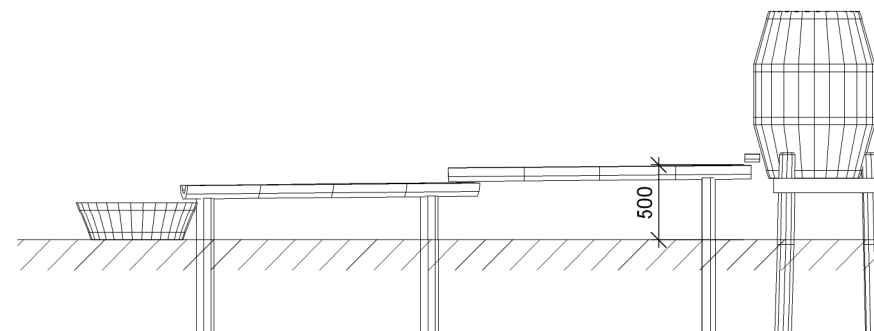
Robinia vattenkanal, vattentunna, sockel till vattentunna, vattenkar		
LE nr. 20502	HUVUDRITNING	Skala: 1:50
LE nr. 20504		
LE nr. 20505		
LE nr. 20506		

DATUM **11.06.04**  
 REV. A: 04.11.2005

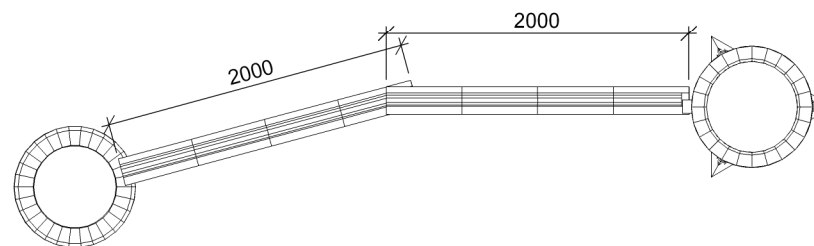
Ben  $\varnothing = 160/180$

Tunna med lock och kran - 270 l.

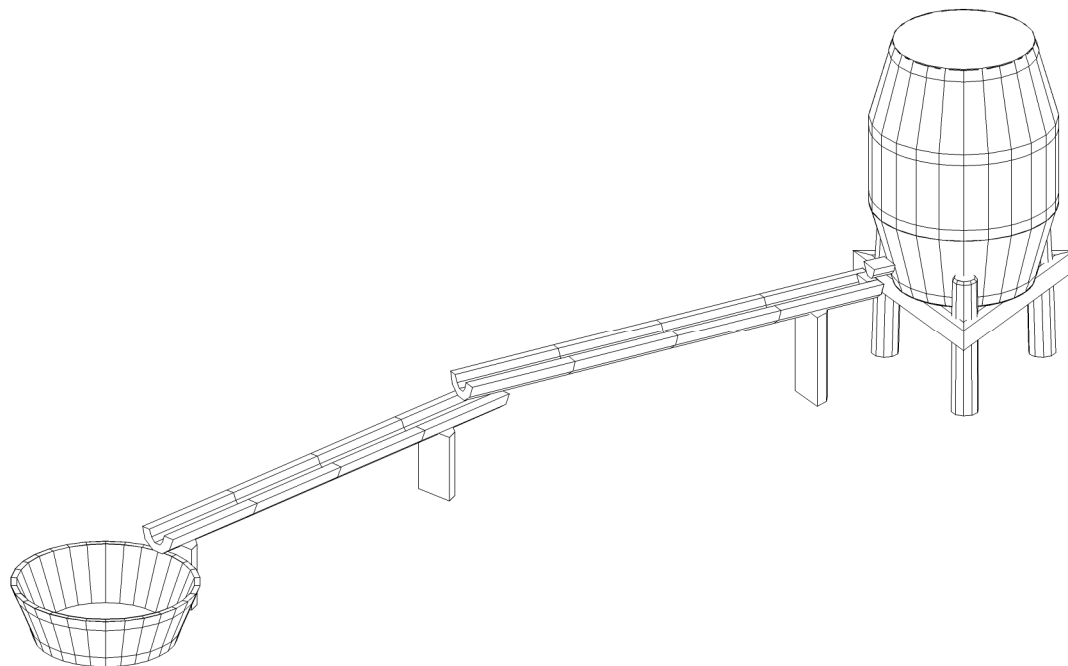
Betongförbrukning 1 säck torrbetong/hål



Sidobild



Plan



Perspektiv

Robinia vattenkanal, vattentunna, sockel till vattentunna, vattenkar		
LE nr. 20502	HUVUDRITNING	Skala: -
LE nr. 20504		
LE nr. 20505		
LE nr. 20506		

Ben Ø = 160/180 gjuts fast  
 Betongförbrukning 1 säck torrbetong/hål  
 Tunna med lock och kran - 270 l.

